



LEISTUNGSBEREICH

- Durchfluss bis zu **360 l/min** (21.6 m³/h)
- Förderhöhe bis zu **15.5 m**

EINSATZBEREICH

- Eintauchtiefe:
 - bis zu **3 m** for TOP 1-2-3
 - bis zu **5 m** for TOP 4-5(mit ausreichend langem Kabel)
- Temperatur der zu fördernden Flüssigkeit **+40 °C**
(Temperatur der zu fördernden Flüssigkeit +90 °C für die Förderung von bis zu maximal 3 Minuten)
- Feststoff Durchgang bis zu **Ø 10 mm**
- Absaughöhe:
 - **14 mm** über dem Boden bei TOP 1-2-3
 - **30 mm** über dem Boden bei TOP 4-5
- Dauerbetrieb Klasse **S1**

BAU UND SICHERHEITS NORMEN

Die Pumpen sind ausgestattet mit:

- **5 m** Stromkabel bei TOP 1-2-3
- **10 m** Stromkabel bei TOP 4-5
- Schwimmerschalter

EN 60335-1
IEC 60335-1
CEI 61-150

EN 60034-1
IEC 60034-1
CEI 2-3



ZERTIFIZIERUNGEN

Unternehmen mit DNV zertifiziertem
Managementsystem ISO 9001: QUALITÄT



INSTALLATION UND ANWENDUNG

Die **TOP**-Serie eignet sich für die Verwendung mit **klarem Wasser**, das keine abrasiven Partikel enthält.

Aufgrund der Konstruktionslösungen wie der vollständigen Kühlung des Motors und der Welle mit Doppeldichtung sind diese Pumpen einfach zu handhaben und zuverlässig.

Sie eignen sich für Anwendungen wie die Entwässerung von kleinen überfluteten Bereichen (Räume, Keller, Garagen) im Notfall, für die Entsorgung von Abwässern im Haushalt (von Geschirrspülern, Waschmaschinen) und zum Entleeren von Entwässerungsschächten.

PATENTE - MARKEN - MODELLE

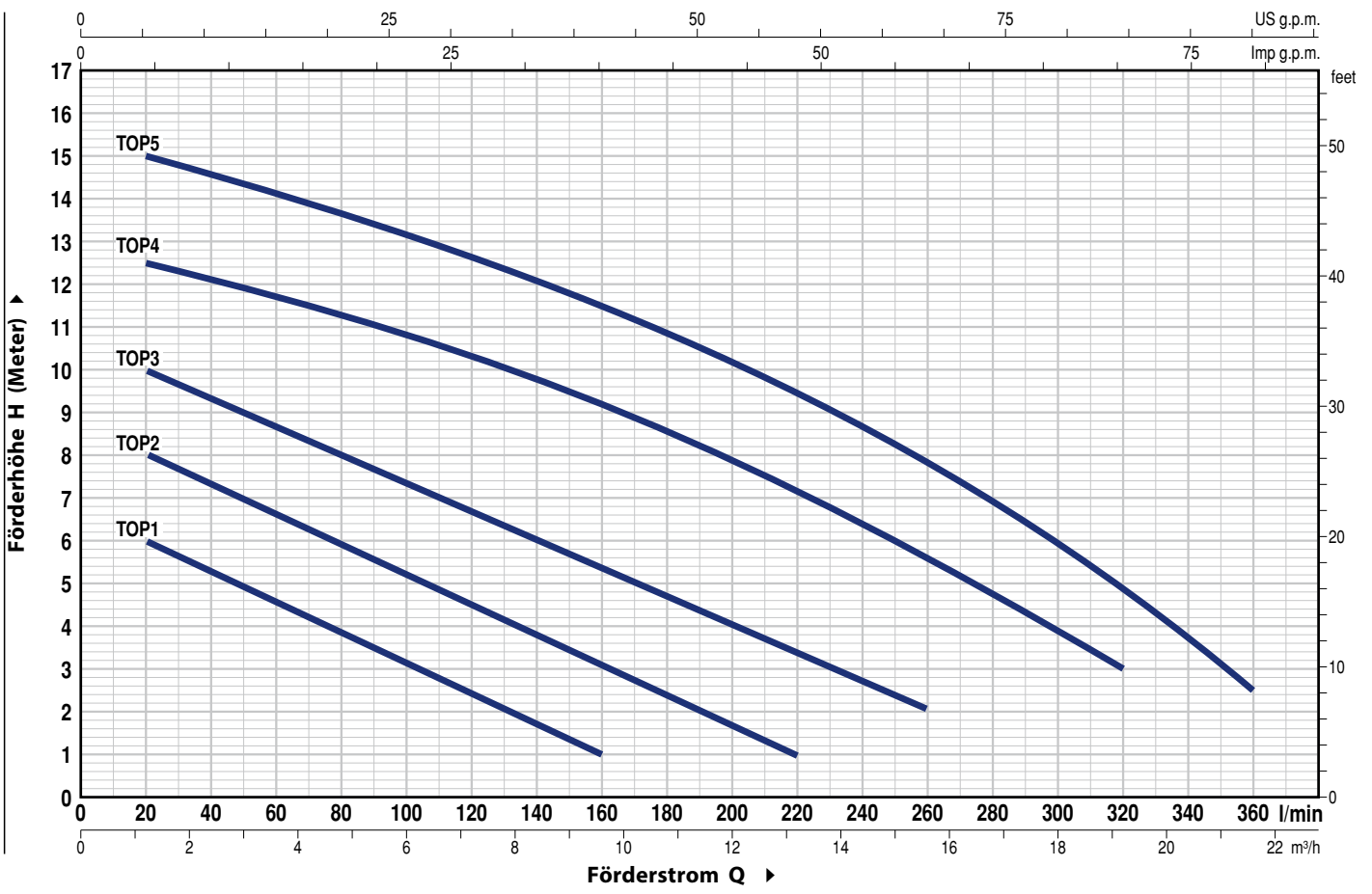
- Patent Nr. IT0001428923
- Eingetragenes EU-Design Nr. 342159-0011

OPTIONEN AUF ANFRAGE

- **"TOP-GM"** Pumpen mit vertikalem Schwimmerschalter (geeignet für besonders enge Einbaubedingungen)
- **"TOP 2-3 LA"** zur Verwendung mit aggressiven Flüssigkeiten
- Spezielle Gleitringdichtungen
- TOP 1-2-3 mit 10 m **Stromkabel**
 - ➔ Achtung: Die Norm EN 60335-2-41 setzt voraus, dass das Stromkabel für Außenanwendungen mind. 10 m lang sein muss
- Pumpen ohne Schwimmerschalter
- Andere Spannungen oder 60 Hz Frequenz

KENNLINIEN UND LEISTUNGSDATEN

50 Hz n= 2900 min⁻¹



MODELL Einphasig	LEISTUNG (P ₂)		Q	H Meter																			
	kW	HP		0	1.2	2.4	3.6	4.8	6.0	7.2	8.4	9.6	10.8	12	13.2	14.4	15.6	16.8	18.0	19.2	20.4	21.6	
			l/min	0	20	40	60	80	100	120	140	160	180	200	220	240	260	280	300	320	340	360	
TOP 1	0.25	0.33		7	6	5.5	4.5	4	3	2.5	1.5	1											
TOP 2	0.37	0.50		9	8	7.5	6.5	6	5.5	4.5	4	3	2.5	1.8	1								
TOP 3	0.55	0.75		10.5	10	9	8.8	8	7.5	6.5	6	5.5	4.8	4	3.5	2.5	2						
TOP 4	0.75	1		13	12.5	12.1	11.6	11.3	10.8	10.3	9.8	9.2	8.5	7.9	7.1	6.4	5.5	4.7	3.9	3			
TOP 5	0.92	1.25		15.5	15	14.5	14.1	13.6	13.2	12.6	12	11.5	10.8	10	9.4	8.5	7.8	6.8	6	4.8	3.6	2.5	

Q = Förderstrom H = Manometrische Förderhöhe

Kennlinientoleranz gemäß EN ISO 9906 Grad 3B.

TOP 1-2-3

POS. BESTANDTEILE

KONSTRUKTIONSMERKMALE

1	GEHÄUSE	Technopolymer
2	SAUGFILTER	Technopolymer
3	ANSAUGPLATTE	Edelstahl AISI 304 (AISI 316L bei LA Version)
4	DIFFUSOR	Technopolymer
5	LAUFRAD	Noryl FE1520PW
6	MOTERGEHÄUSE	Edelstahl AISI 304 (AISI 316L bei LA Version)
7	MOTERGEHÄUSE-PLATTE	Edelstahl AISI 304
8	MOTORWELLE	Edelstahl AISI 431 (AISI 316L bei LA Version)

9 WELLE MIT DOPPELTER DICHTUNG UND ÖLKAMMER

<i>Pumpe</i> Modell	<i>Dichtung</i> Modell	<i>Welle</i> Durchmesser	<i>Materialien</i>			
			<i>Fester Ring</i>	<i>Rotierender Ring</i>	<i>Elastomer</i>	<i>Metalle</i>
TOP 1-2-3 TOP 1-2-3 GM	STA-12R	Ø 12 mm	Keramik	Graphit	NBR	AISI 304
TOP 2-3 LA	AR-12R LA	Ø 12 mm	Keramik	Graphit	NBR	AISI 316

10 **LIPPENDICHTUNG** Ø 12 x Ø 19 x H 5 mm

11 **LAGER** 6201 ZZ / 6201 ZZ

12 KONDENSATOR

<i>Pumpe</i> Einphasig	<i>Kapazität</i>	
	(230 V or 240 V)	(110 V)
TOP 1	10 µF 450 VL	16 µF - 250 VL
TOP 2	10 µF 450 VL	16 µF - 250 VL
TOP 3	14 µF 450 VL	16 µF - 250 VL

13 ELEKTROMOTOR

TOP: Einphasig 230 V - 50 Hz
mit in der Wicklung integriertem thermischem Überlastschutz.

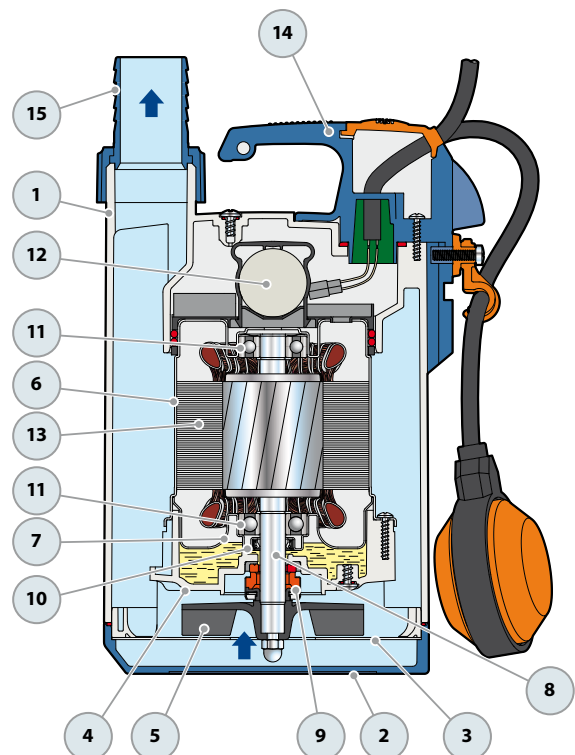
- Isolation: Klasse F
- Schutzklasse: IP X8

14 HALTEGRIFF (mit Harz versiegelt)

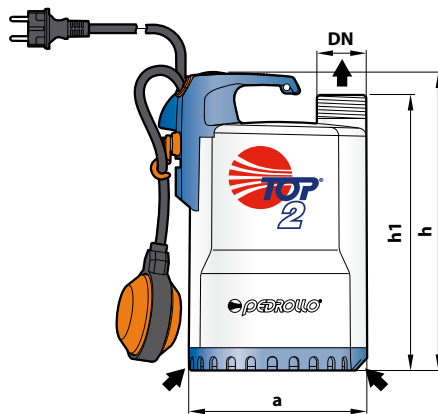
- Bestehend aus:
- **5 Meter** langes "H07 RN-F" Stromkabel mit Schuko Stecker
 - Schwimmerschalter
(Vertikaler Schwimmerschalter bei der GM Version)

15 SCHLAUCHANSCHLUSS MIT RINGMUTTER

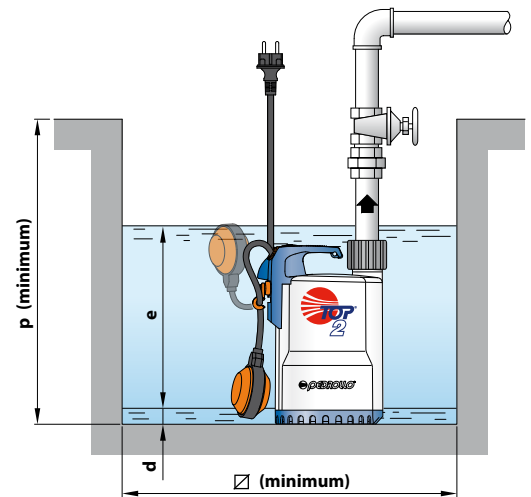
- Ø 25 mm Schlauchanschluss bei TOP 1
- Ø 35 mm bei TOP 2-3



ABMESSUNGEN UND GEWICHT

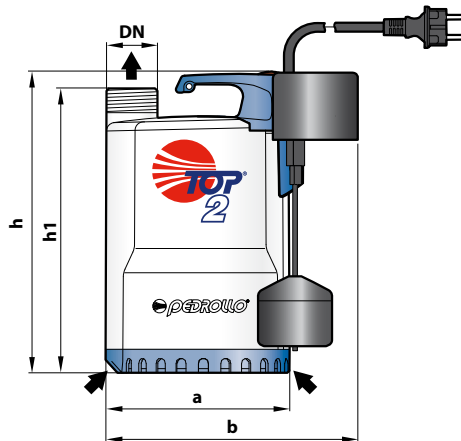


Standard Installation

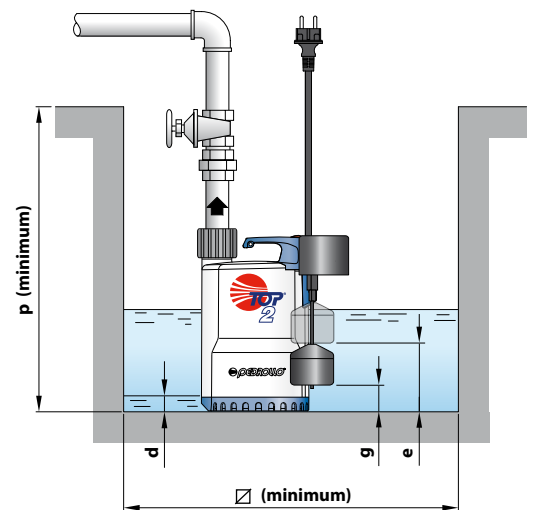


MODELL	STUTZEN	ABMESSUNGEN mm							kg	
		DN	a	h	h1	d	e	p		Ø
Einphasig										
TOP 1	1¼"	152		260	240	14	einstellbar	350	350	5.3
TOP 2										5.3
TOP 3				290	271					6.7

Version mit vertikalem Schwimmerschalter



Standard Installation



MODELL	STUTZEN	ABMESSUNGEN mm									kg	
		DN	a	b	h	h1	d	e	g	p		Ø
Einphasig												
TOP 1-GM	1¼"	152	200		260	241	14	140	35	350	220	5.4
TOP 2-GM								170	40			5.4
TOP 3-GM					290	271		170	40			6.9

LEISTUNGS-AUFNAHME

MODELL	SPANNUNG		
	230 V	240 V	110 V
Einphasig			
TOP 1	1.5 A	1.4 A	3.0 A
TOP 2	2.0 A	2.0 A	4.0 A
TOP 3	3.2 A	3.2 A	6.4 A

PALETTIERUNG

MODELL	PALETTE
Einphasig	Anzahl Pumpen
TOP 1	96
TOP 2	96
TOP 3	96

TOP 4-5

POS. BESTANDTEILE

KONSTRUKTIONSMERKMALE

1	GEHÄUSE	Technopolymer
2	SAUGFILTER	Technopolymer
3	ANSAUGPLATTE	Edelstahl AISI 304
4	DIFFUSOR	Technopolymer
5	LAUFRAD	Noryl FE1520PW
6	MOTERGEHÄUSE	Edelstahl AISI 304
7	MOTERGEHÄUSE-PLATTE	Edelstahl AISI 304
8	MOTORWELLE	Edelstahl AISI 431

9 WELLE MIT DOPPELTER GLEITRINGDICHTUNG GETRENNT DURCH EINE ÖLKAMMER

<i>Dichtung Modell</i>	<i>Welle Durchmesser</i>	<i>Position</i>	<i>Materialien</i>		
			<i>Fester Ring</i>	<i>Rotierender Ring</i>	<i>Elastomer</i>
MG1-14D SIC	Ø 14 mm	Motorseitig Pumpenseitig	Siliziumkarbid Siliziumkarbid	Graphit Siliziumkarbid	NBR NBR

10 **LAGER** **6203 ZZ / 6203 ZZ**

11 KONDENSATOR

<i>Pumpe Einphasig</i>	<i>Kapazität</i>	
	<i>(230 V or 240 V)</i>	<i>(110 V)</i>
TOP 4	16 µF 450 VL	30 µF - 250 VL
TOP 5	20 µF 450 VL	30 µF - 250 VL

12 ELEKTROMOTOR

TOP: Einphasig 230 V - 50 Hz
mit in der Wicklung integriertem thermischem Überlastschutz.
– Isolation: Klasse F
– Schutzklasse: IP X8

13 HALTEGRIF (mit Harz versiegelt)

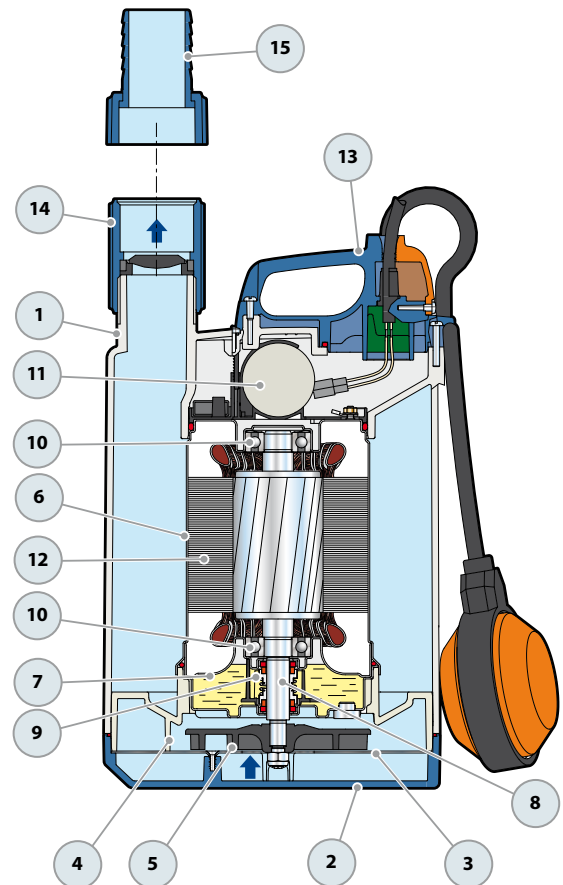
Bestehend aus:
– **10 Meter** langes "H07 RN-F" Stromkabel mit Schuko Stecker
– Schwimmerschalter
(Vertikaler Schwimmerschalter bei der GM Version)

14 ROHRKUPPLUNG

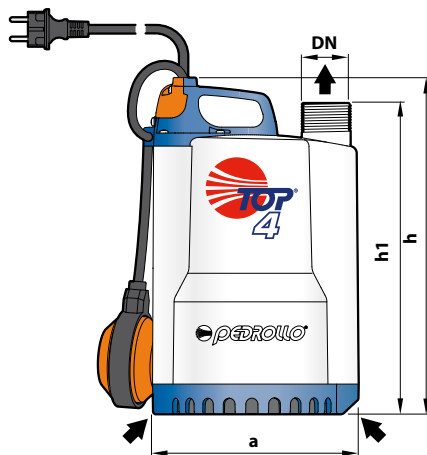
aus Technopolymer mit 1½" Gewinde und Rückschlagventil

15 SCHLAUCHANSCHLUSS MIT RINGMUTTER

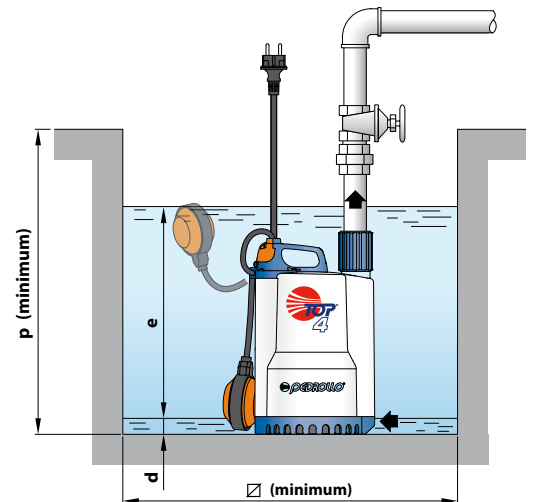
Schlauchanschluss Ø 41 mm



ABMESSUNGEN UND GEWICHT

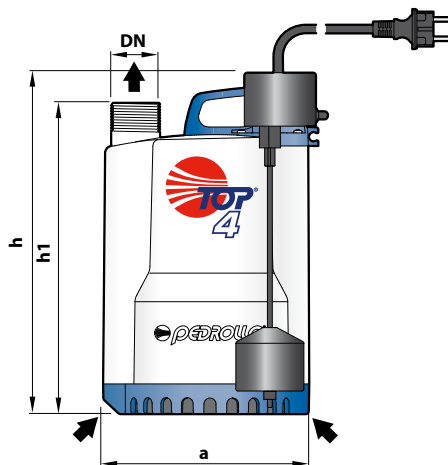


Standard Installation

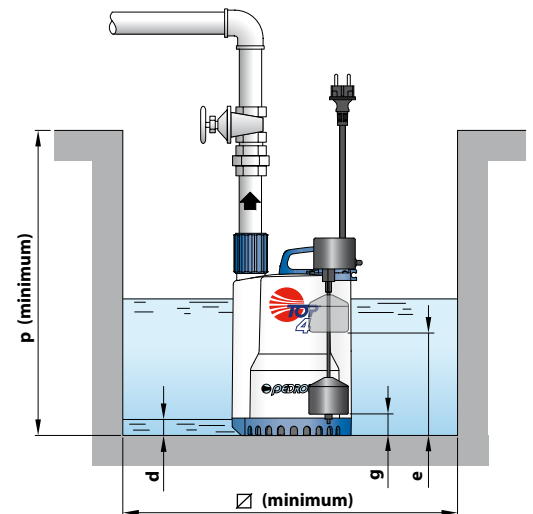


MODELL	STUTZEN	ABMESSUNGEN mm							kg
		Einphasig	DN	a	h	h1	d	e	
TOP 4	1½"	204	337	313	30	einstellbar	450	450	10.3
TOP 5									11.3

Version mit vertikalem Schwimmerschalter



Standard Installation



MODELL	STUTZEN	ABMESSUNGEN mm							kg	
		Einphasig	DN	a	h	h1	d	e		g
TOP 4 - GM	1½"	204	337	313	30	220	65	450	300	10.4
TOP 5 - GM										11.4

LEISTUNGS-AUFNAHME

MODELL	SPANNUNG		
	Einphasig	230 V	240 V
TOP 4	4.5 A	4.4 A	9.0 A
TOP 5	5.5 A	5.5 A	11.0 A

PALETTIERUNG

MODELL	PALETTE
Einphasig	Anzahl Pumpen
TOP 4	60
TOP 5	60