

RW BASIC MODELLE

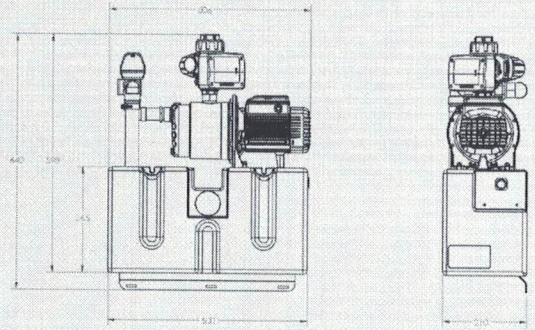


PEDROLLO –
smart FutureTechnology
 Nachhaltige Produkte und
 Systeme für eine gute Zukunft

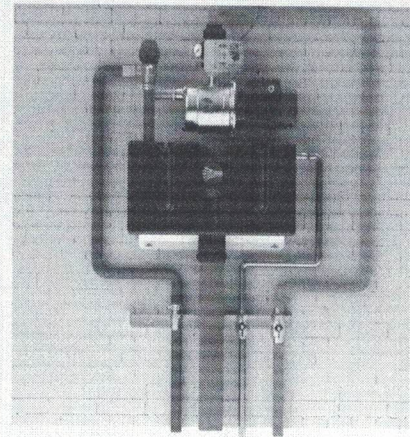
TECHNISCHE DATEN

RW BASIC MODELL	RW BASIC 5 - 40	RW BASIC 5 - 50
ARTIKELCODE	7PDERWB001	7PDERWB002
Förderhöhe (H max.)	40 m	52 m
Förderstrom (Q max.)	4,8 m ³ /h *	4,8 m ³ /h *
Einschaltdruck	1,5 bär	
man. Saughöhe	bis zu 9 m (HS)	
Anlagenhöhe	max. 14 m	
Druckanschluss	G 1" IG	G 1" IG
Sauganschluss	G 1" IG	G 1" IG
Trinkwasseranschluß	G 3/4" AG	G 3/4" AG
Notüberlauf	DN 70	DN 70
max. Betriebsdruck	6 bar	6 bar
Konstruktionsmerkmal Pumpe	Edelstahl	Edelstahl
Tank	MDPE	MDPE
Gewicht (leer)	18 kg	19 kg
Schutzart Pumpe	X4	
Anschlussspannung	1 ~230 V / 50 Hz	
Nennstrom	3.3 A	3.9 A
Motorleistung P ₂	480 W	550 W

ABMESSUNGEN RW BASIC



INSTALLATIONSSCHEMA



* Förderstromangaben beziehen sich auf den Betrieb mit Regenwasser.
 Bei Betrieb mit Trinkwasser ist der max. Förderstrom 3,0 m³/h bei 4 bar
 Trinkwasser - Leitungsdruck

PUMPENKENNLINIE *

